

**Ποσότητα Περιγραφή**

1

**STP-2.0 B**



Σημείωση! Η φωτογραφία του προϊόντος ενδέχεται να διαφέρει από το πραγματικό προϊόν

Κωδ. Προϊόντος: [96787462](#)

Grundfos STP-2.0 B is a premium brass shower pump with positive head and 2 impellers, designed and manufactured to the highest standards.

The shower pump is continuously rated as a regenerative pump making it equipped to overcome air pockets and ideal where the plumbing route includes multiple bends and elbows.

This shower pump ensures high performance, long durability and is suitable for domestic, commercial or light industrial use to boost shower pressure up to 4 bar.

The shower pump is used for boosting both hot and cold water to single showers, multiple showers or whole house boosting where the outlets are below the cold-water tank.

The shower pump is characterized as heavy-duty and it relies upon brass impellers and machined brass stampings for improved durability and high performance.

The pump is supplied with a stainless steel, flexible and braided connection hose making it resistant to corrosion.

Anti-vibration feet and long-life silicon carbide seals ensure that the operating noise is held at a minimum.

The shower pump has built-in thermal protection, which immediately stops the pump motor if it overheats.

The shower pump is a WRAS approved product and as such the whole product has undergone and passed extensive mechanical and water quality testing. Additionally, this pump is a regenerative pump making it equipped to overcome air pockets.

- Brass impellers and housing for high performance and improved durability.
- Integrated thermal protection
- Regenerative impeller design to overcome air pockets
- Low speed and quiet induction motor for longer durability
- Continuously rated regenerative pump (in UK is used)
- Long life carbide seals
- Stainless steel flexible connection hose
- Anti-vibration feet for minimum operating noise
- WRAS approved product

Χειριστήρια:

Διακόπτης ροής Ναι/Όχι: NAI

Διακόπτης πίεσης Ναι/Όχι: NAI

Υγρό:

Αντλούμενο υγρό: Water

Περιοχή θερμοκρασίας υγρού: 5 .. 60 °C

Επιλεγμένη θερμοκρασία υγρού: 20 °C

Πυκνότητα: 998.2 kg/m<sup>3</sup>

Τεχνικός:

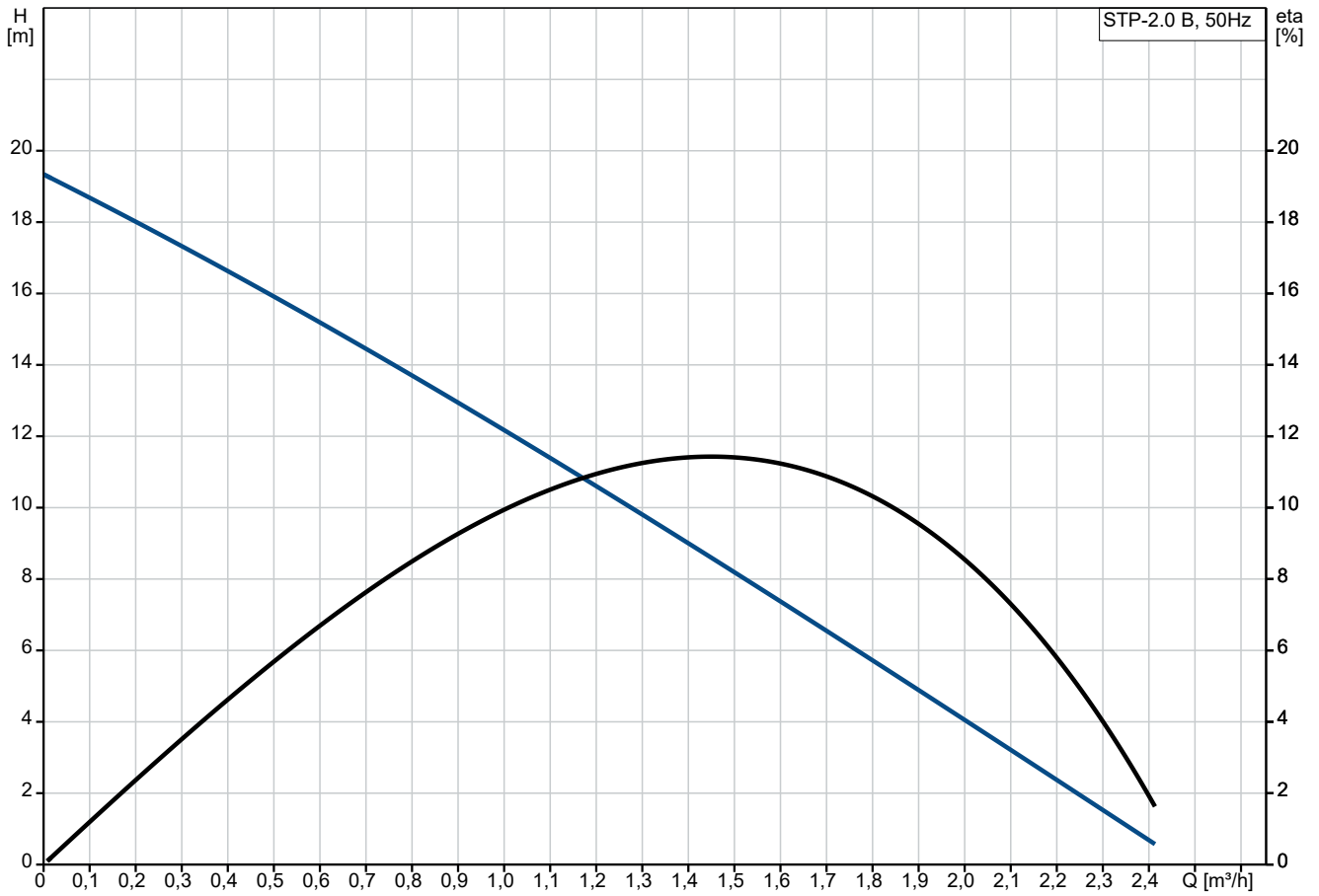
Ονομαστική παροχή: 0.6 m<sup>3</sup>/h

Ονομαστικό μανομετρικό: 15.1 m

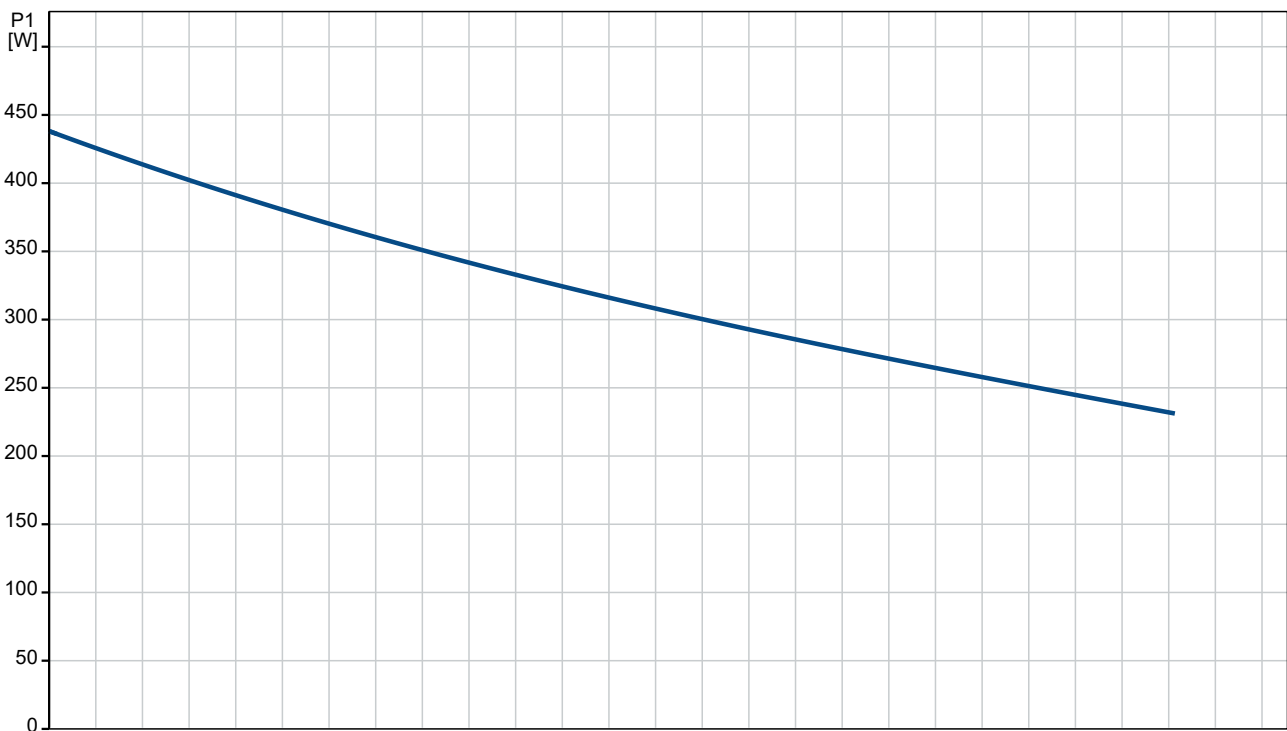
Κωδικός για στυπιοθλίπτη άξονα: GBQP

| Ποσότητα | Περιγραφή  |
|----------|--|
| 1        | <p>Εγκρίσεις: CE,WRAS<br/>                     Εγκρίσεις για πόσιμο νερό: WRAS<br/>                     Ανοχή καμπύλης: ISO9906:2012 3B</p> <p>Υλικά:<br/>                     Περιβλημα αντλίας: Ορείχαλκος<br/>                     Πτερωτή: Μπρούντζος</p> <p>Εγκατάσταση:<br/>                     Περιοχή θερμ. περιβάλλοντος: 0 .. 40 °C<br/>                     Μέγιστη πίεση λειτουργίας: 6 bar<br/>                     Τύπος σύνδεσης εισόδου: Push fit<br/>                     Τύπος σύνδεσης εξόδου: Push fit<br/>                     Μέγεθος σύνδεσης εισόδου: 22<br/>                     Μέγεθος σύνδεσης εξόδου: 22<br/>                     Διαβάθμιση πίεσης για σύνδεση: PN 6</p> <p>Ηλεκτρικά χαρακτηριστικά:<br/>                     Τύπος κινητήρα: INDUCTION<br/>                     Μέγ. P1: 510 W<br/>                     Συχνότητα δικτύου: 50 Hz<br/>                     Ονομαστική τάση: 1 x 230 V<br/>                     Ονομαστικό ρεύμα: 2.2 A<br/>                     Μέγεθος - λειτουργία πυκνωτή: 10 μF/450 V<br/>                     Βαθμός προστασίας (IEC 34-5): X2<br/>                     Κλάση μόνωσης (IEC 85): F<br/>                     Ενσωματωμένη προστασία κινητήρα: NAI<br/>                     Μήκος καλωδίου: 1.5 m<br/>                     Τύπος καλωδίου με βύσμα: NO</p> <p>Άλλα:<br/>                     Καθαρό βάρος: 8.1 kg<br/>                     Μεικτό βάρος: 8.9 kg<br/>                     Όγκος συσκευασίας: 0.02 m<sup>3</sup></p> |

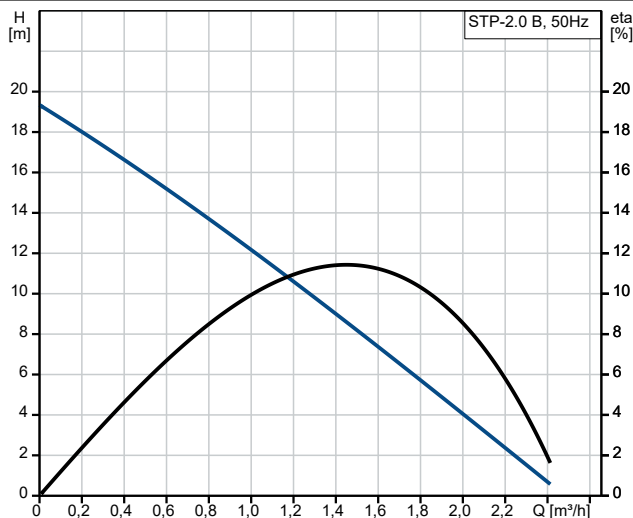
## 96787462 STP-2.0 B 50 Hz



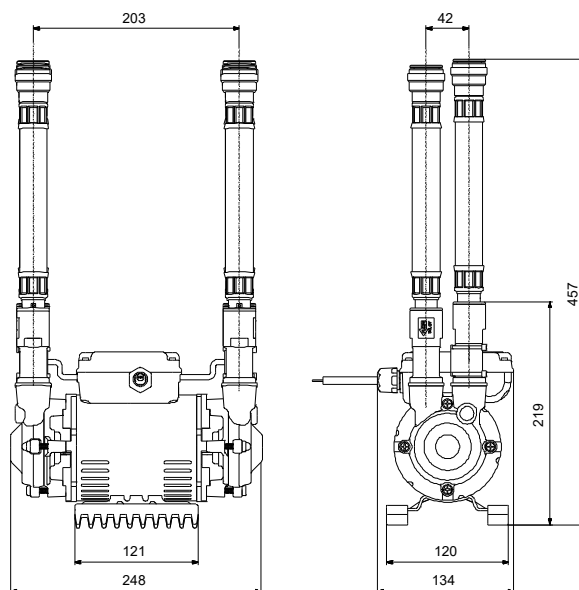
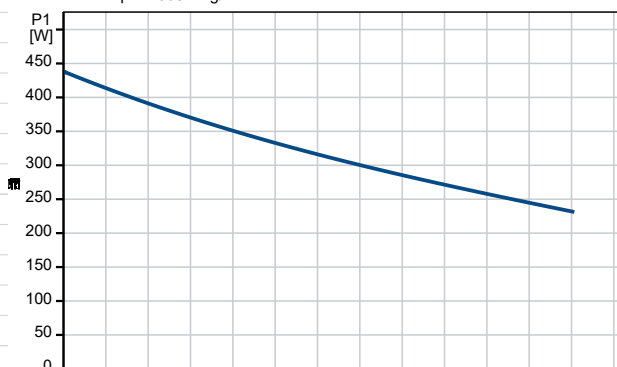
Αντλούμενο υγρό = Water  
Liquid temperature during operation = 20 °C  
Πυκνότητα = 998.2 kg/m³



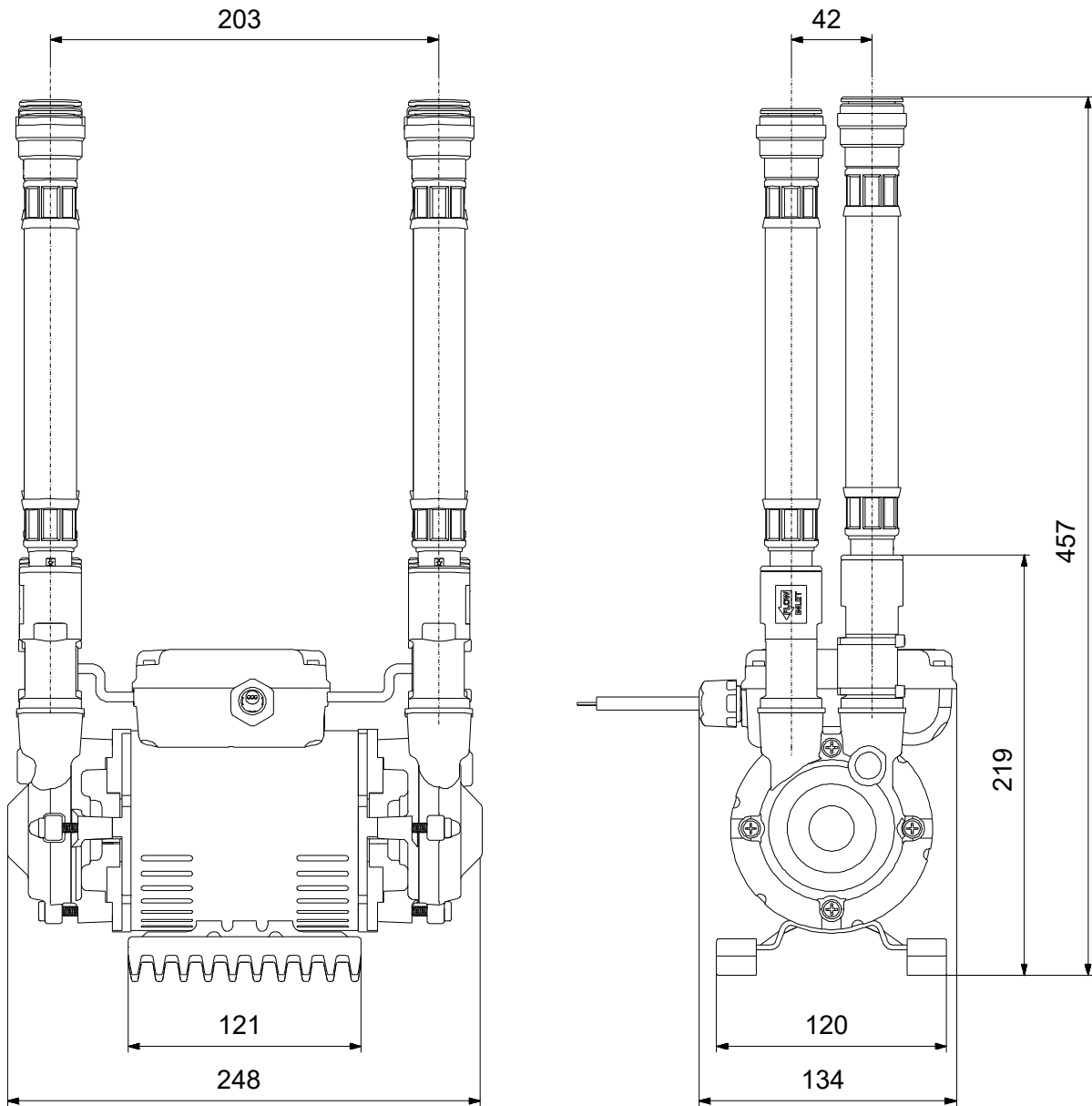
| Περιγραφή                        | Τιμή                    |
|----------------------------------|-------------------------|
| <b>Γενικές πληροφορίες:</b>      |                         |
| Όνομα προϊόντος:                 | STP-2.0 B               |
| Αρ. Προϊόντος:                   | 96787462                |
| Αριθμός EAN:                     | 5700310312507           |
| <b>Τεχνικός:</b>                 |                         |
| Ονομαστική παροχή:               | 0.6 m <sup>3</sup> /h   |
| Ονομαστικό μανομετρικό:          | 15.1 m                  |
| Μέγιστο μανομετρικό ύψος:        | 20 m                    |
| Κωδικός για στυπιοθλίπτη άξονα:  | GBQP                    |
| Εγκρίσεις:                       | CE,WRAS                 |
| Εγκρίσεις για πόσιμο νερό:       | WRAS                    |
| Ανοχή καμπύλης:                  | ISO9906:2012 3B         |
| Τύπος:                           | A                       |
| <b>Υλικά:</b>                    |                         |
| Περιβλήμα αντλίας:               | Ορείχαλκος              |
| Πτερωτή:                         | Μπρούντζος              |
| <b>Εγκατάσταση:</b>              |                         |
| Περιοχή θερμ. περιβάλλοντος:     | 0 .. 40 °C              |
| Μέγιστη πίεση λειτουργίας:       | 6 bar                   |
| Τύπος σύνδεσης εισόδου:          | Push fit                |
| Τύπος σύνδεσης εξόδου:           | Push fit                |
| Μέγεθος σύνδεσης εισόδου:        | 22                      |
| Μέγεθος σύνδεσης εξόδου:         | 22                      |
| Διαβάθμιση πίεσης για σύνδεση:   | PN 6                    |
| <b>Υγρό:</b>                     |                         |
| Αντλούμενο υγρό:                 | Water                   |
| Περιοχή θερμοκρασίας υγρού:      | 5 .. 60 °C              |
| Επιλεγμένη θερμοκρασία υγρού:    | 20 °C                   |
| Πυκνότητα:                       | 998.2 kg/m <sup>3</sup> |
| <b>Ηλεκτρικά χαρακτηριστικά:</b> |                         |
| Τύπος κινητήρα:                  | INDUCTION               |
| Μέγ. P1:                         | 510 W                   |
| Συχνότητα δικτύου:               | 50 Hz                   |
| Ονομαστική τάση:                 | 1 x 230 V               |
| Ονομαστικό ρεύμα:                | 2.2 A                   |
| Μέγεθος - λειτουργία πυκνωτή:    | 10 μF/450 V             |
| Βαθμός προστασίας (IEC 34-5):    | X2                      |
| Κλάση μόνωσης (IEC 85):          | F                       |
| Ενσωματωμένη προστασία κινητήρα: | NAI                     |
| Μήκος καλωδίου:                  | 1.5 m                   |
| Τύπος καλωδίου με βύσμα:         | NO                      |
| <b>Χειριστήρια:</b>              |                         |
| Διακόπτης ροής Ναι/Όχι:          | NAI                     |
| Διακόπτης πίεσης Ναι/Όχι:        | NAI                     |
| <b>Άλλα:</b>                     |                         |
| Καθαρό βάρος:                    | 8.1 kg                  |
| Μεικτό βάρος:                    | 8.9 kg                  |
| Όγκος συσκευασίας:               | 0.02 m <sup>3</sup>     |



Αντλούμενο υγρό = Water  
Liquid temperature during operation = 20 °C  
Πυκνότητα = 998.2 kg/m<sup>3</sup>



## 96787462 STP-2.0 B 50 Hz



Σημείωση! Όλες οι μονάδες είναι σε [mm] εκτός κι αναφέρεται κάτι διαφορετικό.  
Δήλωση αποποίησης ευθύνης: Αυτό το απλοποιημένο σχέδιο με διαστάσεις δεν απεικονίζει όλες τις λεπτομέρειες.